



### **NOMBRE DEL PRODUCTO:**

SALSA HUICHOL LA DE LAS BOTANAS

### **DESCRIPCIÓN DEL PRODUCTO:**

Nuestra Salsa Huichol la de las Botanas está elaborada con ingredientes naturales no se usan esencias artificiales.

Consistencia semí-liquida, poco espesa y homogénea con un sabor muy particular

### **INGREDIENTES:**

Agua, Chiles, Sazonador, Sal yoyada, Ácido acético, Goma Xanthan, Benzoato de Sodio al 0.1%.

### **TIPO DE CONSERVACIÓN:**

Conservese a temperatura ambiente.

### **CONDICIONES PARA EL ALMACENAMIENTO:**

Mantener y conservar a temperatura ambiente, no exponer al sol.

### **VIDA ÚTIL ESTIMADA:**

Tres años botella, dos años sobres.



### **PRESENTACIÓN Y EMPAQUE COMERCIAL:**

**Presentación:**  
Sobres 10 g  
355 ml  
1 Litro  
4 Litros

**Cantidad:**  
Caja con 500 sobres  
Caja con 15 botellas  
Caja con 12 botellas  
Caja con 3 botellas

### **CARACTERÍSTICAS ORGANOLÉPTICAS:**

**Color:** Característico de la variedad de chiles empleados.

**Olor:** Característico de la variedad de chiles empleados.

**Sabor:** Picante característico de la variedad de chiles empleados.

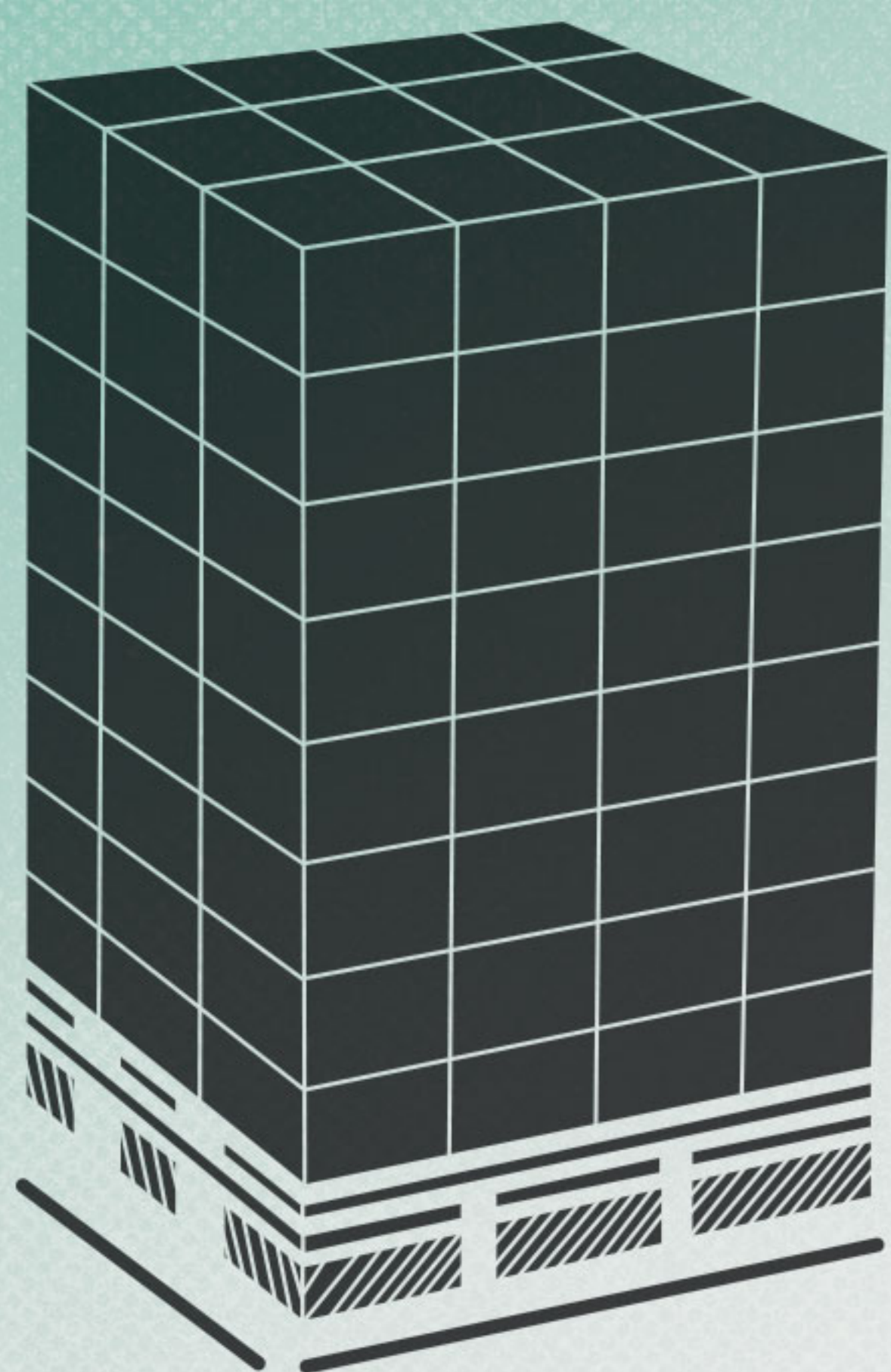
**Consistencia:** semi-liquida, poco espesa y homogénea.

FICHA TÉCNICA DE PRODUCTO TERMINADO



# Salsa Huichol<sup>MR</sup> la de las Botanas

## CONFIGURACIÓN DE TARIMA



	4 litros /3 botellas	1 litro /12 botellas	355 ml /15 botellas	10 ml /500 sobres
Cantidad por cama	19	14	17	16
Número de camas	4	5	7	6
Dimensión de tarima (m)	1.0 x 1.2	1.0 x 1.2	1.0 x 1.2	1.0 x 1.2
Altura de la tarima (m)	1.3	1.6	1.45	1.3
Peso de tarima (kg)	990	900	450	480

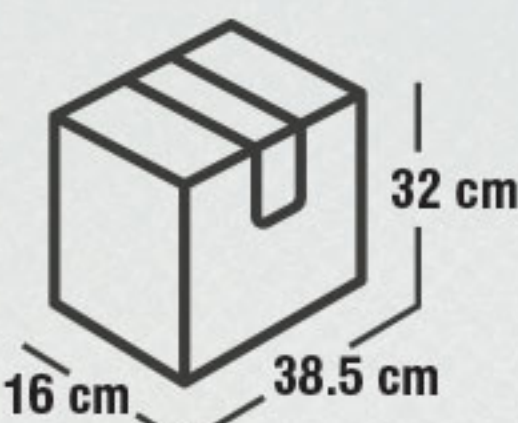
## CÓDIGOS DE PRODUCTO



4 LITROS



SKU: BOTELLA



CONTIENE 3 BOTELLAS



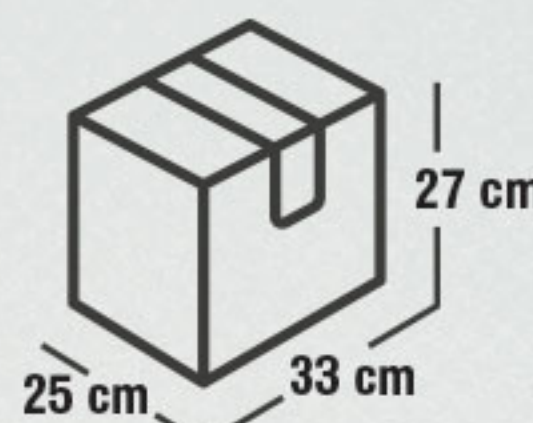
SKU: CAJA



1 LITRO



SKU: BOTELLA



CONTIENE 12 BOTELLAS



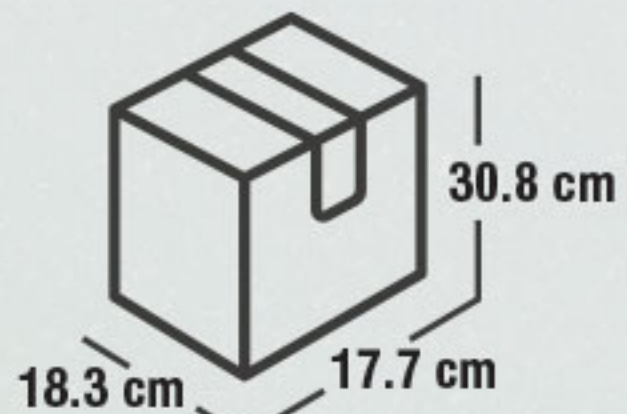
SKU: CAJA



355 ML



SKU: BOTELLA



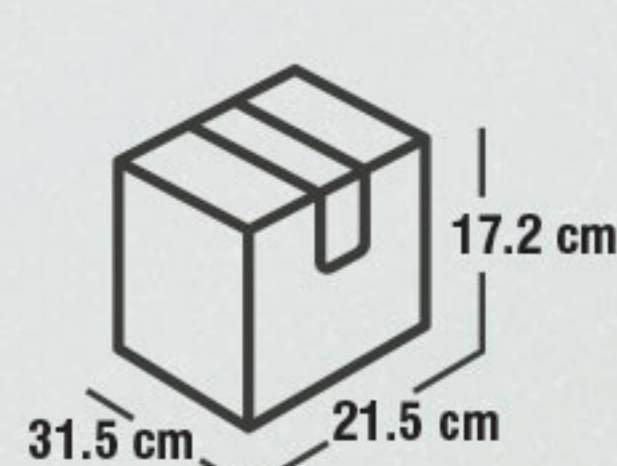
CONTIENE 15 BOTELLAS



SKU: CAJA



10 ML



CONTIENE 500 SOBRES



SKU: CAJA