

# Salsa Huichol<sup>MR</sup> HABANERA

## NOMBRE DEL PRODUCTO:

SALSA HUICHOL HABANERA

## DESCRIPCIÓN DEL PRODUCTO:

Nuestra Salsa Huichol Habanera está elaborada con chile seco, especias, sal yodatada y ácido acético.

Consistencia semí-liquida, poco espesa y homogénea con un sabor muy particular.

## INGREDIENTES:

Agua, chiles, sal yodada, ácido acético, especias, goma xanthan, benzoato de sodio 0.1%.

## TIPO DE CONSERVACIÓN:

Conservese a temperatura ambiente.

## CONDICIONES PARA EL ALMACENAMIENTO:

Mantener y conservar a temperatura ambiente, no exponer al sol.

## VIDA ÚTIL ESTIMADA:

Tres años.



## PRESENTACIÓN Y EMPAQUE COMERCIAL:

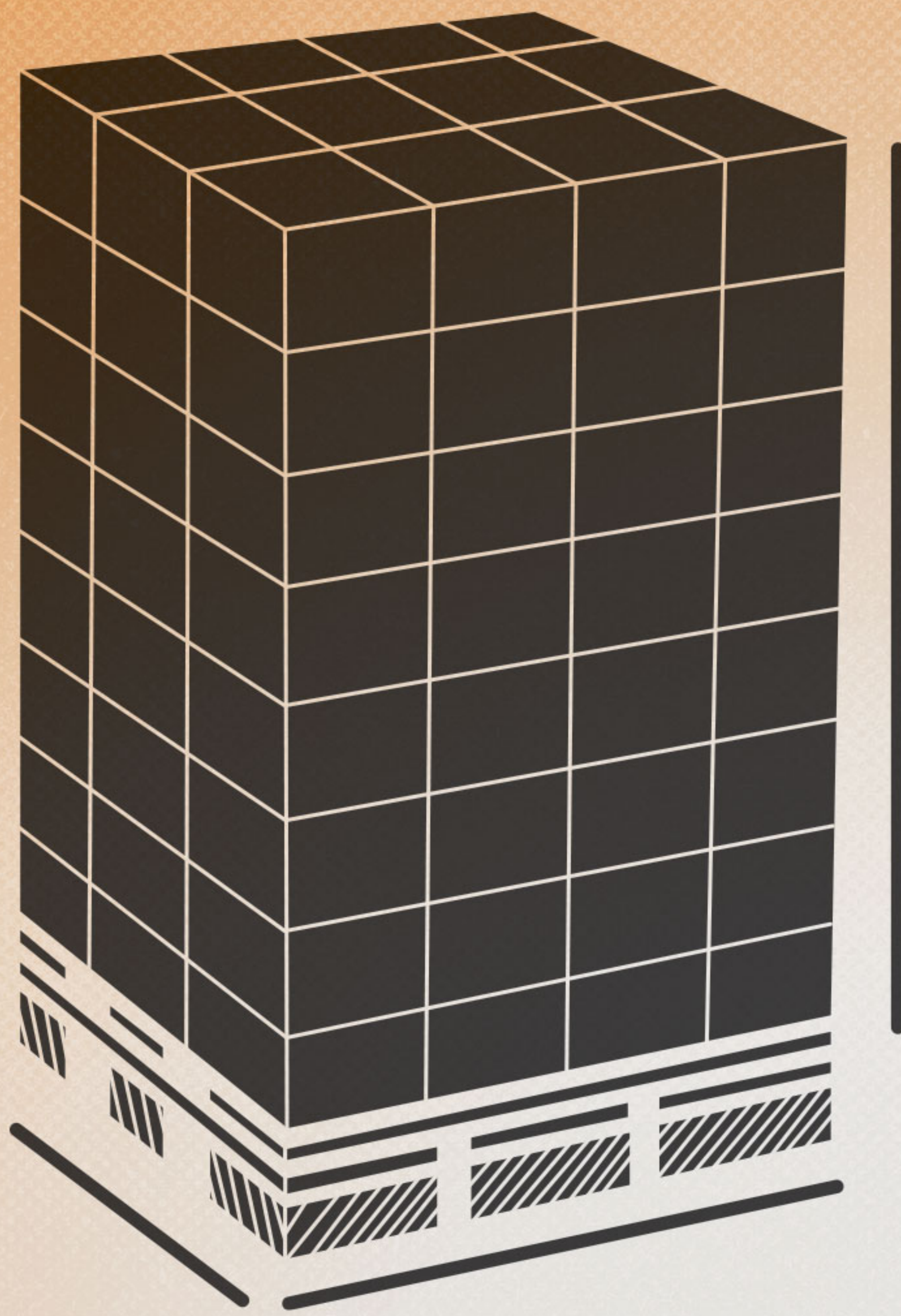
|                                |   |
|--------------------------------|---|
| <b>Presentación:</b><br>190 ml | <b>Cantidad:</b><br>Caja con 12 botellas        |
| 360ml                          | Caja con 24 botellas<br>Presentación individual |

## CARACTERÍSTICAS ORGANOLÉPTICAS:

**Color:** Característico de la variedad de chile o mezcla de chiles empleados.  
**Olor:** Característico de la variedad de chiles o mezcla de chiles empleados.  
**Sabor:** Picante característico de la variedad de chiles o mezcla de chiles empleados.  
**Consistencia:** semi-liquida, poco espesa y homogénea.

# Salsa Huichol<sup>MR</sup> PICANTE

## CONFIGURACIÓN DE TARIMA



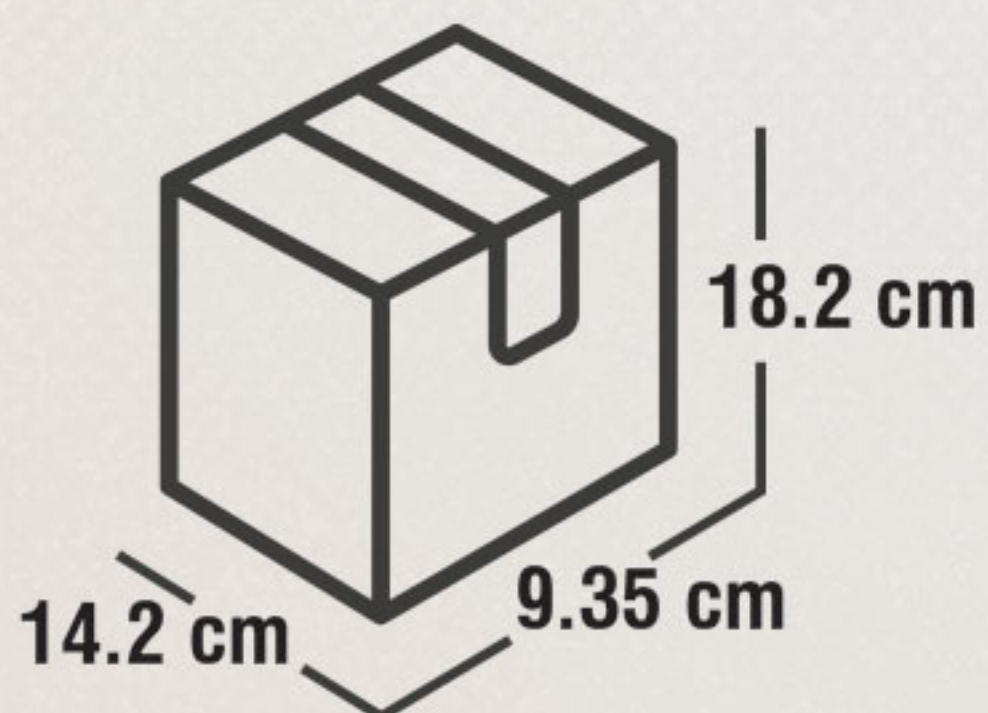
|                         | 190 ml<br>/12 botellas | 190 ml<br>/24 botellas |
|-------------------------|------------------------|------------------------|
| Cantidad por cama       | 40                     | 20                     |
| Número de camas         | 8                      | 8                      |
| Dimensión de tarima (m) | 1.0 x 1.2              | 1.0 x 1.2              |
| Altura de la tarima (m) | 1.6                    | 1.6                    |
| Peso de tarima (kg)     | 910                    | 910                    |

## CÓDIGOS DE PRODUCTO

190 ML



SKU: BOTELLA

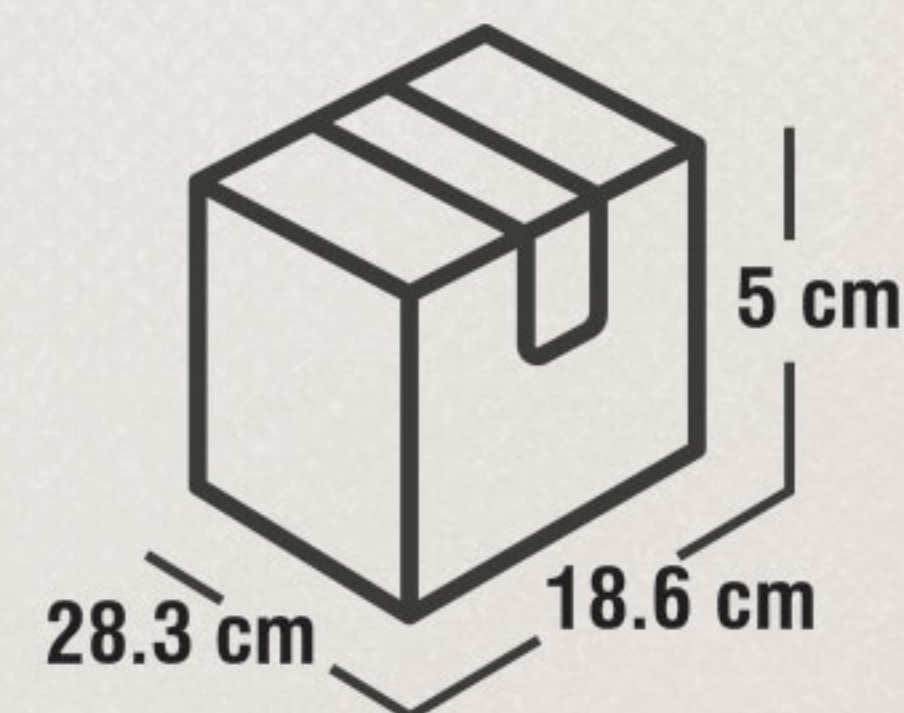


CONTIENE 12 BOTELLAS



SKU: CAJA

360 ML INDIVIDUAL



CONTIENE 24 BOTELLAS



SKU: CAJA

