

Salsa Huichol^{MR} PICANTE

NOMBRE DEL PRODUCTO:

SALSA HUICHOL PICANTE

DESCRIPCIÓN DEL PRODUCTO:

Nuestra Salsa Huichol picante está elaborada con chile cascabel, especias, sal yodatada y ácido acético.

Todos los ingredientes son naturales no se usan esencias artificiales. Consistencia semi-liquida, poco espesa y homogénea con un sabor muy particular.

INGREDIENTES:

Agua, chiles, sal yodada, ácido acético, especias, goma xanthan, benzoato de sodio.

TIPO DE CONSERVACIÓN:

Conservese a temperatura ambiente.

CONDICIONES PARA EL ALMACENAMIENTO:

Mantener y conservar a temperatura ambiente, no exponer al sol.

VIDA ÚTIL ESTIMADA:

Tres años.



PRESENTACIÓN Y EMPAQUE COMERCIAL:

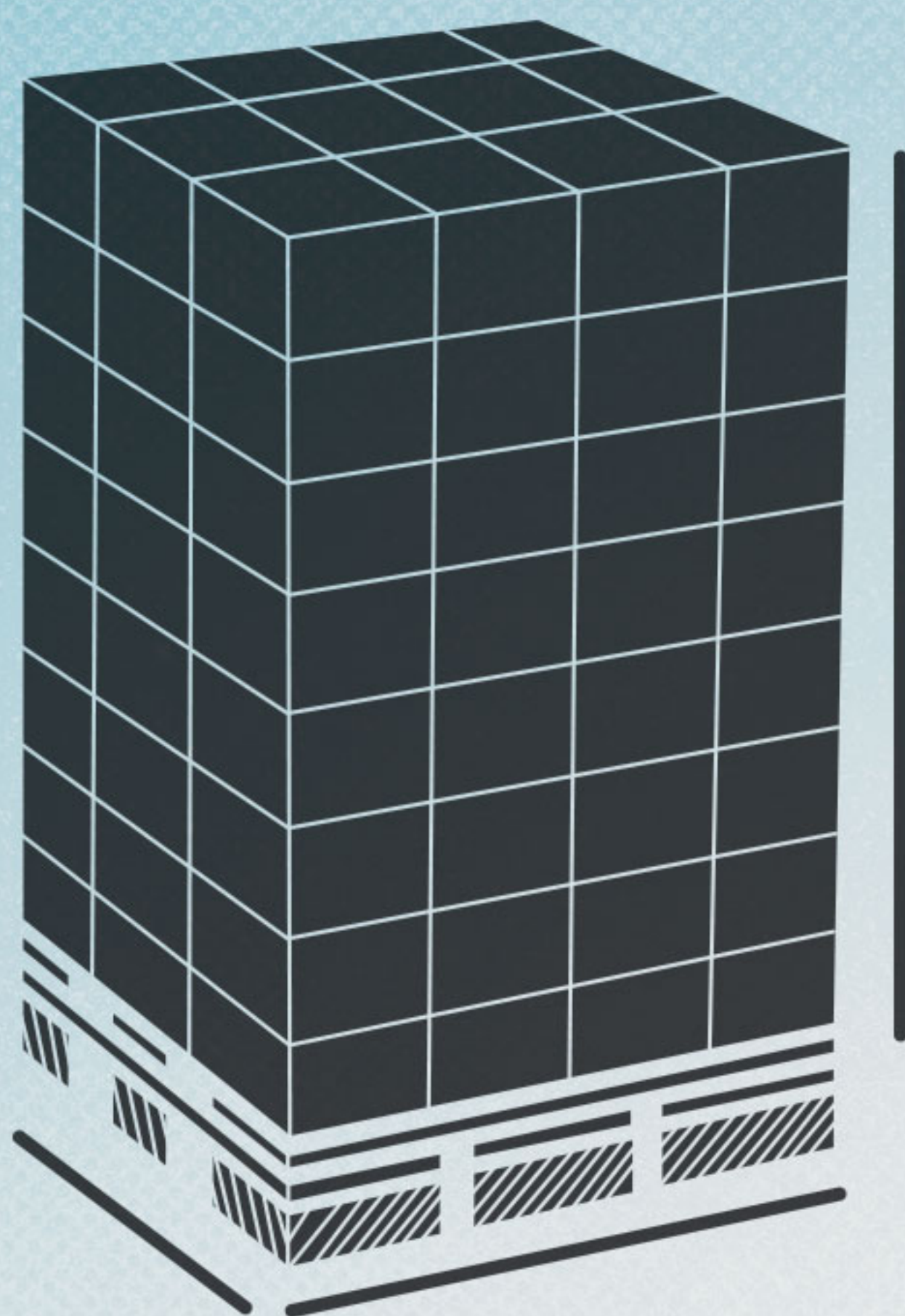
Presentación:	Cantidad:
Sobres 10 g	Caja con 500 sobres
150 ml	Caja con 15 botellas
190 ml	Caja con 12 botellas
	Caja con 24 botellas
360 ml	Caja con 15 botellas
4 Litros	Caja con 3 botellas

CARACTERÍSTICAS ORGANOLÉPTICAS:

Color: Característico de la variedad de chile o mezcla de chiles empleados.
Olor: Característico de la variedad de chiles o mezcla de chiles empleados.
Sabor: Picante característico de la variedad de chiles o mezcla de chiles empleados.
Consistencia: semi-liquida, poco espesa y homogénea.

Salsa Huichol^{MR} PICANTE

CONFIGURACIÓN DE TARIMA



	4 litros /3 botellas	360 ml /15 botellas	190 ml /12 botellas	190 ml /24 botellas	150 ml /15 botellas	10 ml /500 sobres
Cantidad por cama	19	25	40	20	50	16
Número de camas	4	5	8	8	6	6
Dimensión de tarima (m)	1.0 x 1.2	1.0 x 1.2	1.0 x 1.2	1.0 x 1.2	1.0 x 1.2	1.0 x 1.2
Altura de la tarima (m)	1.3	1.2	1.6	1.6	1.3	1.3
Peso de tarima (kg)	990	720	910	910	700	480

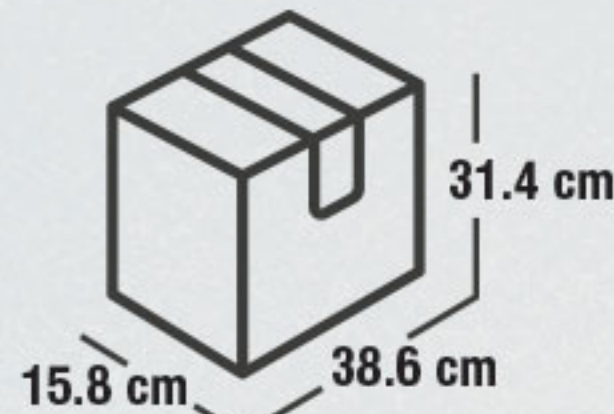
CÓDIGOS DE PRODUCTO



4 LITROS



SKU: BOTELLA



CONTIENE 3 BOTELLAS



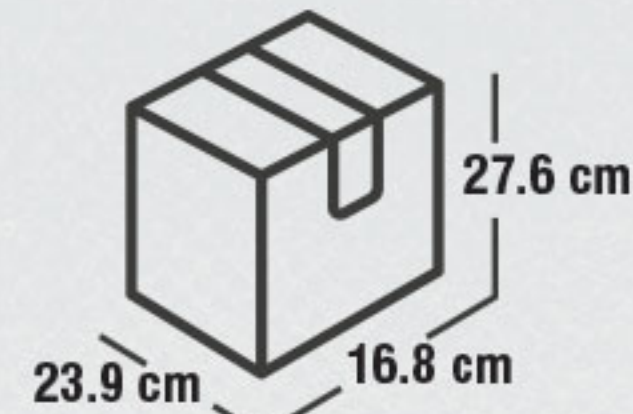
SKU: CAJA



360 ML



SKU: BOTELLA



CONTIENE 15 BOTELLAS



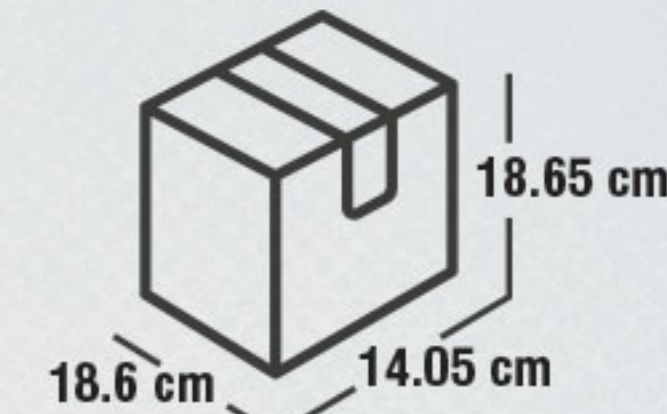
SKU: CAJA



190 ML



SKU: BOTELLA



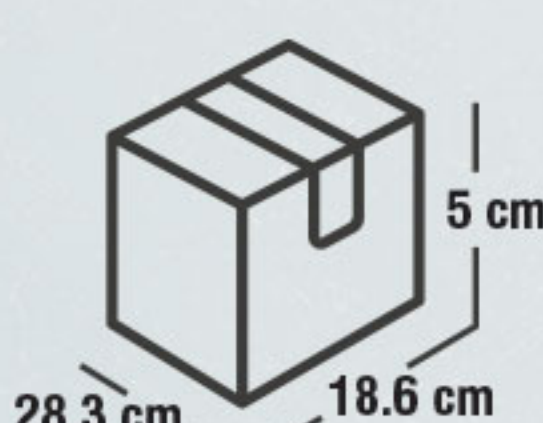
CONTIENE 12 BOTELLAS



SKU: CAJA



190 ML



CONTIENE 24 BOTELLAS



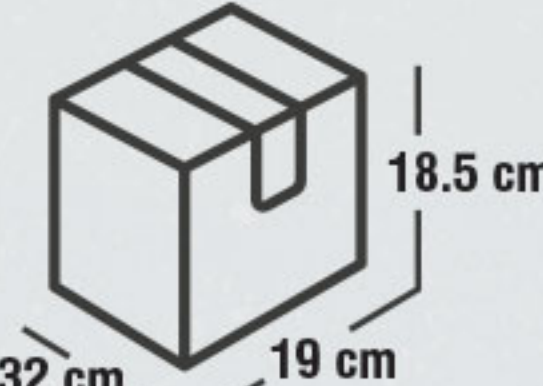
SKU: CAJA



150 ML



SKU: BOTELLA



CONTIENE 15 BOTELLAS



SKU: CAJA



10 ML



CONTIENE 500 SOBRES



SKU: CAJA

